

สัญญาซื้อขายชุดอุปกรณ์สำหรับพยางค์ชนิดยึดติดกับเตียงผ่าตัด

สัญญาเลขที่ ๑๑๒/๒๕๖๗

สัญญาฉบับนี้ทำขึ้น ณ ศาลากลางจังหวัดสมุทรปราการ ตำบลปากน้ำ อำเภอเมืองสมุทรปราการ จังหวัดสมุทรปราการ เมื่อวันที่ ๒๕ เดือน มิถุนายน พ.ศ. ๒๕๖๗ ระหว่าง จังหวัดสมุทรปราการ โดย นายสมศักดิ์ ใช้ทรัพย์สถาพร นายแพทย์เชี่ยวชาญ รักษาราชการแทน ผู้อำนวยการโรงพยาบาลบางพลี ปฏิบัติราชการแทน ผู้ว่าราชการจังหวัดสมุทรปราการ ตามคำสั่งจังหวัดสมุทรปราการ ที่ ๓๕๖๒/๒๕๖๗ ลงวันที่ ๓๐ พฤษภาคม พ.ศ. ๒๕๖๗ ซึ่งต่อไปในสัญญานี้เรียกว่า “ผู้ซื้อ” ฝ่ายหนึ่ง กับ บริษัท ดีไวซ์ อินโนเวชั่น จำกัด ซึ่งจดทะเบียนเป็นนิติบุคคล ณ สำนักงานทะเบียนหุ้นส่วนบริษัทกลาง กรมพัฒนาธุรกิจการค้า กระทรวงพาณิชย์ มีสำนักงานใหญ่อยู่เลขที่ ๓๓/๓๓๓ ซอยงามวงศ์วาน ๔๗ แยก ๑๒ (ซินเซต ๒/๑๐) ถนนงามวงศ์วาน แขวงทุ่งสองห้อง เขตหลักสี่ กรุงเทพมหานคร โดย นางสาวโสภิตา กลิ่นหอม ผู้รับมอบอำนาจลงนามผูกพันนิติบุคคลปรากฏตามหนังสือรับรองของสำนักงานทะเบียนหุ้นส่วนบริษัทกลาง กรมพัฒนาธุรกิจการค้า กระทรวงพาณิชย์ เลขที่ E๑๐๐๙๑๒๒๐๓๕๒๑๔๕ ลงวันที่ ๑๓ พฤษภาคม ๒๕๖๗ และหนังสือมอบอำนาจ ลงวันที่ ๒๕ มิถุนายน ๒๕๖๗ แนบท้ายสัญญานี้ ซึ่งต่อไปในสัญญานี้เรียกว่า “ผู้ขาย” อีกฝ่ายหนึ่ง

คู่สัญญาได้ตกลงกันมีข้อความดังต่อไปนี้

ข้อ ๑. ข้อตกลงซื้อขาย

ผู้ซื้อตกลงซื้อและผู้ขายตกลงขายชุดอุปกรณ์สำหรับพยางค์ชนิดยึดติดกับเตียงผ่าตัด จำนวน ๑ (หนึ่ง) ชุด เป็นราคาทั้งสิ้น ๘๕๐,๐๐๐.๐๐ บาท (แปดแสนห้าหมื่นบาทถ้วน) ซึ่งได้รวมภาษีมูลค่าเพิ่มจำนวน ๕๕,๖๐๗.๔๘ บาท (ห้าหมื่นห้าพันหกร้อยเจ็ดบาทสี่สิบบแปดสตางค์) ตลอดจนภาษีอากรอื่น ๆ และค่าใช้จ่ายที่ส่งด้วยแล้ว

ข้อ ๒. การรับรองคุณภาพ

ผู้ขายรับรองว่าสิ่งของที่ขายให้ตามสัญญานี้เป็นของแท้ ของใหม่ ไม่เคยใช้งานมาก่อน ไม่เป็นของเก่าเก็บ และมีคุณภาพและคุณสมบัติไม่ต่ำกว่าที่กำหนดไว้ในเอกสารแนบท้ายสัญญาผนวก ๑

ในกรณีที่เป็นการซื้อสิ่งของซึ่งจะต้องมีการตรวจสอบ ผู้ขายรับรองว่า เมื่อตรวจสอบแล้วต้องมีคุณภาพและคุณสมบัติไม่ต่ำกว่าที่กำหนดไว้ตามสัญญานี้ด้วย

ข้อ ๓. เอกสารอันเป็นส่วนหนึ่งของสัญญา

เอกสารแนบท้ายสัญญาดังต่อไปนี้ให้ถือเป็นส่วนหนึ่งของสัญญานี้

๓.๑ ผนวก ๑ รายการคุณลักษณะเฉพาะ	จำนวน ๔ (สี่)	หน้า
๓.๒ ผนวก ๒ แค็ตตาล็อก	จำนวน ๘ (แปด)	หน้า
๓.๓ ผนวก ๓ ใบเสนอราคา	จำนวน ๒ (สอง)	หน้า
๓.๔ ผนวก ๔ ใบต่อรองราคา	จำนวน ๑ (หนึ่ง)	หน้า

ความได้ใน...

(ลงชื่อ).....ผู้ซื้อ

(นายสมศักดิ์ ใช้ทรัพย์สถาพร)

นายแพทย์เชี่ยวชาญ รักษาราชการแทน

ผู้อำนวยการโรงพยาบาลบางพลี ปฏิบัติราชการแทน

ผู้ว่าราชการจังหวัดสมุทรปราการ

(ลงชื่อ).....ผู้ขาย

(นางสาวโสภิตา กลิ่นหอม)

ผู้รับมอบอำนาจจาก

บริษัท ดีไวซ์ อินโนเวชั่น จำกัด



ความใดในเอกสารแนบท้ายสัญญาที่ขัดหรือแย้งกับข้อความในสัญญานี้ ให้ใช้ข้อความในสัญญานี้บังคับ และในกรณีที่เอกสารแนบท้ายสัญญาขัดแย้งกันเอง ผู้ขายจะต้องปฏิบัติตามคำวินิจฉัยของผู้ซื้อ คำวินิจฉัยของผู้ซื้อให้ถือเป็นที่สุด และผู้ขายไม่มีสิทธิเรียกร้องราคา ค่าเสียหาย หรือค่าใช้จ่ายใด ๆ เพิ่มเติมจากผู้ซื้อทั้งสิ้น

ข้อ ๔. การส่งมอบ

ผู้ขายจะส่งมอบสิ่งของที่ซื้อขายตามสัญญาให้แก่ผู้ซื้อ ณ โรงพยาบาลบางพลี ภายในวันที่ ๒๓ เดือน ตุลาคม พ.ศ. ๒๕๖๗ ให้ถูกต้องและครบถ้วนตามที่กำหนดไว้ในข้อ ๑ แห่งสัญญานี้ พร้อมทั้งหีบห่อหรือเครื่องรัดพันผูกโดยเรียบร้อย

การส่งมอบสิ่งของตามสัญญานี้ ไม่ว่าจะเป็นการส่งมอบเพียงครั้งเดียว หรือส่งมอบหลายครั้ง ผู้ขายจะต้องแจ้งกำหนดเวลาส่งมอบแต่ละครั้งโดยทำเป็นหนังสือนำไปยื่นต่อผู้ซื้อ ณ โรงพยาบาลบางพลี ในวันและเวลาทำการของผู้ซื้อ ก่อนวันส่งมอบไม่น้อยกว่า ๓ (สาม) วันทำการของผู้ซื้อ

ข้อ ๕. การตรวจรับ

เมื่อผู้ซื้อได้ตรวจรับสิ่งของที่ส่งมอบและเห็นว่าถูกต้องครบถ้วนตามสัญญาแล้ว ผู้ซื้อจะออกหลักฐานการรับมอบเป็นหนังสือไว้ให้ เพื่อผู้ขายนำมาเป็นหลักฐานประกอบการขอรับเงินค่าสิ่งของนั้น

ถ้าผลของการตรวจรับปรากฏว่า สิ่งของที่ผู้ขายส่งมอบไม่ตรงตามข้อ ๑ ผู้ซื้อทรงไว้ซึ่งสิทธิที่จะไม่รับสิ่งของนั้น ในกรณีเช่นว่านี้ ผู้ขายต้องรีบนำสิ่งของนั้นกลับคืนโดยเร็วที่สุดเท่าที่จะทำได้และนำสิ่งของมาส่งมอบให้ใหม่ หรือต้องทำการแก้ไขให้ถูกต้องตามสัญญาด้วยค่าใช้จ่ายของผู้ขายเอง และระยะเวลาที่เสียไปเพราะเหตุดังกล่าวผู้ขายจะนำมาอ้างเป็นเหตุขอขยายเวลาส่งมอบตามสัญญา หรือของด หรือลดค่าปรับไม่ได้

ข้อ ๖. การชำระเงิน

ผู้ซื้อตกลงชำระเงินค่าสิ่งของตามข้อ ๑ ให้แก่ผู้ขาย เมื่อผู้ซื้อได้รับมอบสิ่งของตามข้อ ๕ ไว้โดยครบถ้วนแล้ว

ข้อ ๗. การรับประกันความชำรุดบกพร่อง

ผู้ขายตกลงรับประกันความชำรุดบกพร่องหรือขัดข้องของสิ่งของตามสัญญานี้ เป็นเวลา ๒ (สอง) ปี นับถัดจากวันที่ผู้ซื้อได้รับมอบสิ่งของทั้งหมดไว้โดยถูกต้องครบถ้วนตามสัญญา โดยภายในกำหนดเวลาดังกล่าว หากสิ่งของ ตามสัญญานี้เกิดชำรุดบกพร่องหรือขัดข้องอันเนื่องมาจากการใช้งานตามปกติ ผู้ขายจะต้องจัดการซ่อมแซมหรือแก้ไขให้อยู่ในสภาพที่ใช้งานได้ดีดังเดิม ภายใน ๗ (เจ็ด) วัน นับถัดจากวันที่ได้รับแจ้งจากผู้ซื้อ โดยไม่คิดค่าใช้จ่ายใด ๆ ทั้งสิ้น หากผู้ขายไม่จัดการซ่อมแซมหรือแก้ไขภายในกำหนดเวลาดังกล่าว ผู้ซื้อจะมีสิทธิที่จะทำการนั้นเองหรือจ้างผู้อื่นให้ทำการนั้นแทนผู้ขาย โดยผู้ขายต้องเป็นผู้ออกค่าใช้จ่ายเองทั้งสิ้น

ในกรณี...

(ลงชื่อ).....ผู้ซื้อ

(นายสมศักดิ์ ใช้ทรัพย์สถาพร)

นายแพทย์เชี่ยวชาญ รักษาราชการแทน

ผู้อำนวยการโรงพยาบาลบางพลี ปฏิบัติราชการแทน

ผู้ว่าราชการจังหวัดสมุทรปราการ

(ลงชื่อ).....ผู้ขาย

(นางสาวโสภิตา กลิ่นหอม)

ผู้รับมอบอำนาจจาก

บริษัท ดีไวซ์ อินโนเวชั่น จำกัด



ในกรณีเร่งด่วนจำเป็นต้องรีบแก้ไขเหตุชำรุดบกพร่องหรือขัดข้องโดยเร็ว และไม่อาจรอคอยให้ผู้ขายแก้ไขในระยะเวลาที่กำหนดไว้ตามวรรคหนึ่งได้ ผู้ซื้อที่มีสิทธิเข้าจัดการแก้ไขเหตุชำรุดบกพร่อง หรือขัดข้องนั่นเอง หรือให้ผู้อื่นแก้ไขความชำรุดบกพร่องหรือขัดข้อง โดยผู้ขายต้องรับผิดชอบชำระค่าใช้จ่ายทั้งหมด

การที่ผู้ซื้อทำการนั้นเอง หรือให้ผู้อื่นทำการนั้นแทนผู้ขาย ไม่ทำให้ผู้ขายหลุดพ้นจากความรับผิดชอบตามสัญญา หากผู้ขายไม่خذใจค่าใช้จ่ายหรือค่าเสียหายตามที่ผู้ซื้อเรียกร้องผู้ซื้อที่มีสิทธิบังคับจากหลักประกันการปฏิบัติตามสัญญาได้

ข้อ ๘. หลักประกันการปฏิบัติตามสัญญา

ในขณะที่ทำสัญญานี้ผู้ขายได้นำหลักประกันเป็นเงินสด เป็นจำนวนเงิน ๔๒,๕๐๐.๐๐ บาท (สี่หมื่นสองพันห้าร้อยบาทถ้วน) ซึ่งเท่ากับร้อยละ ๕ (ห้า) ของราคาทั้งหมดตามสัญญา มามอบให้แก่ผู้ซื้อเพื่อเป็นหลักประกันการปฏิบัติตามสัญญานี้

หลักประกันที่ผู้ขายนำมามอบให้ตามวรรคหนึ่ง จะต้องมียุครอบคลุมความรับผิดชอบทั้งปวงของผู้ขายตลอดอายุสัญญานี้ ถ้าหลักประกันที่ผู้ขายนำมามอบให้ดังกล่าวลดลงหรือเสื่อมค่าลงหรือมียุครอบคลุมถึงความรับผิดชอบของผู้ขายตลอดอายุสัญญา ไม่ว่าจะด้วยเหตุใดๆ ก็ตาม รวมถึงกรณีผู้ขายส่งมอบสิ่งของล่าช้าเป็นเหตุให้ระยะเวลาส่งมอบหรือวันครบกำหนดความรับผิดชอบในความชำรุดบกพร่องตามสัญญาเปลี่ยนแปลงไป ไม่ว่าจะเกิดขึ้นคราวใด ผู้ขายต้องหาหลักประกันใหม่หรือหลักประกันเพิ่มเติมให้มีจำนวนครบถ้วนตามวรรคหนึ่ง มามอบให้แก่ผู้ซื้อภายใน ๑๕ (สิบห้า) วัน นับถัดจากวันที่ได้รับแจ้งเป็นหนังสือจากผู้ซื้อ

หลักประกันที่ผู้ขายนำมามอบไว้ตามข้อนี้ ผู้ซื้อจะคืนให้แก่ผู้ขายโดยไม่มีดอกเบี้ยเมื่อผู้ขายพ้นจากข้อผูกพันและความรับผิดชอบทั้งปวงตามสัญญานี้แล้ว

ข้อ ๙. การบอกเลิกสัญญา

ถ้าผู้ขายไม่ปฏิบัติตามสัญญาข้อใดข้อหนึ่ง หรือเมื่อครบกำหนดส่งมอบสิ่งของตามสัญญานี้แล้ว หากผู้ขายไม่ส่งมอบสิ่งของที่ตกลงขายให้แก่ผู้ซื้อหรือส่งมอบไม่ถูกต้อง หรือไม่ครบจำนวน ผู้ซื้อที่มีสิทธิบอกเลิกสัญญาทั้งหมดหรือแต่บางส่วนได้ การใช้สิทธิบอกเลิกสัญญานั้นไม่กระทบสิทธิของผู้ซื้อที่จะเรียกร้องค่าเสียหายจากผู้ขาย

ในกรณีที่ผู้ซื้อใช้สิทธิบอกเลิกสัญญา ผู้ซื้อที่มีสิทธิรับหรือบังคับจากหลักประกันตาม ข้อ ๘ เป็นจำนวนเงินทั้งหมดหรือแต่บางส่วนก็ได้ แล้วแต่ผู้ซื้อจะเห็นสมควร และถ้าผู้ซื้อจัดซื้อสิ่งของจากบุคคลอื่นเต็มจำนวนหรือเฉพาะจำนวนที่ขาดส่ง แล้วแต่กรณี ภายในกำหนด ๑ (หนึ่ง) เดือน นับถัดจากวันบอกเลิกสัญญา ผู้ขายจะต้องชดใช้ราคาที่เพิ่มขึ้นจากราคาที่กำหนดไว้ในสัญญานี้ด้วย

ข้อ ๑๐. ค่าปรับ

ในกรณีที่ผู้ซื้อมิได้ใช้สิทธิบอกเลิกสัญญาตามข้อ ๙ ผู้ขายจะต้องชำระค่าปรับให้ผู้ซื้อเป็นรายวันในอัตราร้อยละ ๐.๒๐ (ศูนย์จุดสองศูนย์) ของราคาส่งของที่ยังไม่ได้รับมอบ นับถัดจากวันครบกำหนดตามสัญญาจนถึงวันที่ผู้ขายได้นำสิ่งของมาส่งมอบให้แก่ผู้ซื้อจนถูกต้องครบถ้วนตามสัญญา

การคิดค่า...

(ลงชื่อ).....ผู้ซื้อ

(นายสมศักดิ์ ใช้ทรัพย์สถาพร)

นายแพทย์เชี่ยวชาญ รักษาราชการแทน

ผู้อำนวยการโรงพยาบาลบางพลี ปฏิบัติราชการแทน

ผู้ว่าราชการจังหวัดสมุทรปราการ

(ลงชื่อ).....ผู้ขาย

(นางสาวโสภิตา กลิ่นหอม)

ผู้รับมอบอำนาจจาก

บริษัท ดีไวซ์ อินโนเวชั่น จำกัด



การคิดค่าปรับในกรณีสิ่งของที่ตกลงซื้อขายประกบกันเป็นชุด แต่ผู้ขายส่งมอบเพียงบางส่วน หรือขาดส่วนประกบส่วนหนึ่งส่วนใดไปทำให้ไม่สามารถใช้งานได้โดยสมบูรณ์ ให้ถือว่ายังไม่ได้ส่งมอบสิ่งของนั้นเลย และให้คิดค่าปรับจากราคาส่งของเต็มทั้งชุด

ในระหว่างที่ผู้ซื้อยังมีได้ใช้สิทธิบอกเลิกสัญญานั้น หากผู้ซื้อเห็นว่าผู้ขายไม่อาจปฏิบัติตามสัญญาต่อไปได้ ผู้ซื้อจะใช้สิทธิบอกเลิกสัญญาและริบหรือบังคับจากหลักประกันตาม ข้อ ๘ กับเรียกร้องให้ชดใช้ราคาที่เพิ่มขึ้นตามที่กำหนดไว้ในข้อ ๙ วรรคสองก็ได้ และถ้าผู้ซื้อได้แจ้งข้อเรียกร้องให้ชำระค่าปรับไปยังผู้ขายเมื่อครบกำหนดส่งมอบแล้ว ผู้ซื้อจะมีสิทธิที่จะปรับผู้ขายจนถึงวันบอกเลิกสัญญาได้อีกด้วย

ข้อ ๑๑. การบังคับค่าปรับ ค่าเสียหาย และค่าใช้จ่าย

ในกรณีที่ผู้ขายไม่ปฏิบัติตามสัญญาข้อใดข้อหนึ่งด้วยเหตุใด ๆ ก็ตาม จนเป็นเหตุให้เกิดค่าปรับ ค่าเสียหาย หรือค่าใช้จ่ายแก่ผู้ซื้อ ผู้ขายต้องชดใช้ค่าปรับ ค่าเสียหาย หรือค่าใช้จ่ายดังกล่าวให้แก่ผู้ซื้อโดยสิ้นเชิงภายในกำหนด ๗ (เจ็ด) วัน นับถัดจากวันที่ได้รับแจ้งเป็นหนังสือจากผู้ซื้อ หากผู้ขายไม่ชดใช้ให้ถูกต้องครบถ้วนภายในระยะเวลาดังกล่าว ให้ผู้ซื้อจะมีสิทธิที่จะหักเอาจากจำนวนเงินค่าสิ่งของที่ซื้อขายที่ต้องชำระ หรือบังคับจากหลักประกันการปฏิบัติตามสัญญาได้ทันที

หากค่าปรับ ค่าเสียหาย หรือค่าใช้จ่ายที่บังคับจากเงินค่าสิ่งของที่ซื้อขายที่ต้องชำระ หรือหลักประกันการปฏิบัติตามสัญญาแล้วยังไม่เพียงพอ ผู้ขายยินยอมชำระส่วนที่เหลือที่ยังขาดอยู่จนครบถ้วนตามจำนวนค่าปรับ ค่าเสียหาย หรือค่าใช้จ่ายนั้น ภายในกำหนด ๗ (เจ็ด) วัน นับถัดจากวันที่ได้รับแจ้งเป็นหนังสือจากผู้ซื้อ

หากมีเงินค่าสิ่งของที่ซื้อขายตามสัญญาที่หักไว้จ่ายเป็นค่าปรับ ค่าเสียหายหรือค่าใช้จ่ายแล้วยังเหลืออยู่อีกเท่าใด ผู้ซื้อจะคืนให้แก่ผู้ขายทั้งหมด

ข้อ ๑๒. การงดหรือลดค่าปรับ หรือขยายเวลาส่งมอบ

ในกรณีที่มีเหตุเกิดจากความผิดหรือความบกพร่องของฝ่ายผู้ซื้อ หรือเหตุสุดวิสัย หรือเกิดจากพฤติการณ์อันหนึ่งอันใดที่ผู้ขายไม่ต้องรับผิดชอบตามกฎหมาย หรือเหตุอื่นตามที่กำหนดในกฎกระทรวง ซึ่งออกตามความในกฎหมายว่าด้วยการจัดซื้อจัดจ้างและการบริหารพัสดุภาครัฐ ทำให้ผู้ขายไม่สามารถส่งมอบสิ่งของตามเงื่อนไขและกำหนดเวลาแห่งสัญญานี้ได้ ผู้ขายมีสิทธิของงดหรือลดค่าปรับหรือขยายเวลาส่งมอบตามสัญญาได้ โดยจะต้องแจ้งเหตุหรือพฤติการณ์ดังกล่าวพร้อมหลักฐานเป็นหนังสือให้ผู้ซื้อทราบภายใน ๑๕ (สิบห้า) วัน นับถัดจากวันที่เหตุนั้นสิ้นสุดลง หรือตามที่กำหนดในกฎกระทรวงดังกล่าว

ถ้าผู้ขายไม่ปฏิบัติให้เป็นไปตามความในวรรคหนึ่ง ให้ถือว่าผู้ขายได้สละสิทธิเรียกร้องในการที่จะงดหรือลดค่าปรับหรือขยายเวลาส่งมอบตามสัญญา โดยไม่มีเงื่อนไขใด ๆ ทั้งสิ้น เว้นแต่กรณีเหตุเกิดจากความผิดหรือความบกพร่องของฝ่ายผู้ซื้อซึ่งมีหลักฐานชัดเจนหรือผู้ซื้อทราบที่อยู่แล้วตั้งแต่นั้น

การงดหรือลดค่าปรับหรือขยายเวลาส่งมอบตามสัญญาตามวรรคหนึ่ง อยู่ในดุลพินิจของผู้ซื้อที่จะพิจารณาตามที่เห็นสมควร

ข้อ ๑๓. การใช้...

(ลงชื่อ).....ผู้ซื้อ

(นายสมศักดิ์ ไข่มุกข์สถาพร)

นายแพทย์เชี่ยวชาญ รักษาราชการแทน

ผู้อำนวยการโรงพยาบาลบางพลี ปฏิบัติราชการแทน

ผู้ว่าราชการจังหวัดสมุทรปราการ

(ลงชื่อ).....ผู้ขาย

(นางสาวโสภิตา กลิ่นหอม)

ผู้รับมอบอำนาจจาก

บริษัท ดีไวซ์ อินโนเวชั่น จำกัด



ข้อ ๑๓. การใช้เรือไทย

ถ้าสิ่งของที่จะต้องส่งมอบให้แก่ผู้ซื้อตามสัญญาฯ นี้ เป็นสิ่งของของผู้ขายจะต้องสั่งหรือนำเข้ามาจากต่างประเทศ และสิ่งของนั้นต้องนำเข้ามาโดยทางเรือในเส้นทางเดินเรือที่มีเรือไทยเดินอยู่ และสามารถให้บริการรับขนได้ตามที่รัฐมนตรีว่าการกระทรวงคมนาคมประกาศกำหนด ผู้ขายต้องจัดการให้สิ่งของดังกล่าวบรรทุกโดยเรือไทยหรือเรือที่มีสิทธิเช่นเดียวกับเรือไทยจากต่างประเทศมายังประเทศไทย เว้นแต่จะได้รับอนุญาตจากกรมเจ้าท่าก่อนบรรทุกของนั้นลงเรืออื่นที่มีใช้เรือไทยหรือเป็นของที่รัฐมนตรีว่าการกระทรวงคมนาคมประกาศยกเว้นให้บรรทุกโดยเรืออื่นได้ ทั้งนี้ ไม่ว่าการสั่งหรือนำเข้าสิ่งของดังกล่าวจากต่างประเทศจะเป็นแบบใด

ในการส่งมอบสิ่งของตามสัญญาให้แก่ผู้ซื้อ ถ้าสิ่งของนั้นเป็นสิ่งของตามวรรคหนึ่ง ผู้ขายจะต้องส่งมอบใบตราส่ง (Bill of Lading) หรือสำเนาใบตราส่งสำหรับของนั้น ซึ่งแสดงว่าได้บรรทุกมาโดยเรือไทยหรือเรือที่มีสิทธิเช่นเดียวกับเรือไทยให้แก่ผู้ซื้อพร้อมกับการส่งมอบสิ่งของด้วย

ในกรณีที่สิ่งของดังกล่าวไม่ได้บรรทุกจากต่างประเทศมายังประเทศไทย โดยเรือไทยหรือเรือที่มีสิทธิเช่นเดียวกับเรือไทย ผู้ขายต้องส่งมอบหลักฐานซึ่งแสดงว่าได้รับอนุญาตจากกรมเจ้าท่าให้บรรทุกของโดยเรืออื่นได้หรือหลักฐานซึ่งแสดงว่าได้ชำระค่าธรรมเนียมพิเศษเนื่องจากการไม่บรรทุกของโดยเรือไทยตามกฎหมายว่าด้วยการส่งเสริมการพาณิชย์แล้วอย่างใดอย่างหนึ่งแก่ผู้ซื้อด้วย

ในกรณีที่ผู้ขายไม่ส่งมอบหลักฐานอย่างใดอย่างหนึ่งดังกล่าวในวรรคสองและวรรคสามให้แก่ผู้ซื้อ แต่จะขอส่งมอบสิ่งของดังกล่าวให้ผู้ซื้อก่อนโดยยังไม่รับชำระเงินค่าสิ่งของ ผู้ซื้อที่มีสิทธิรับสิ่งของดังกล่าวไว้ก่อนและชำระเงินค่าสิ่งของเมื่อผู้ขายได้ปฏิบัติถูกต้องครบถ้วนดังกล่าวแล้วได้

สัญญานี้ทำขึ้นเป็นสองฉบับ มีข้อความถูกต้องตรงกัน คู่สัญญาได้อ่านและเข้าใจข้อความโดยละเอียดตลอดแล้ว จึงได้ลงลายมือชื่อพร้อมทั้งประทับตรา (ถ้ามี) ไว้เป็นสำคัญต่อหน้าพยาน และคู่สัญญาต่างยึดถือไว้ฝ่ายละหนึ่งฉบับ

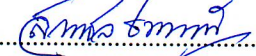
(ลงชื่อ)..........ผู้ซื้อ
(นายสมศักดิ์ ไข่มุกข์สภาพร)

นายแพทย์เชี่ยวชาญ รักษาราชการแทน
ผู้อำนวยการโรงพยาบาลบางพลี ปฏิบัติราชการแทน
ผู้ว่าราชการจังหวัดสมุทรปราการ


(ลงชื่อ)..........ผู้ขาย
(นางสาวโสภิตา กลิ่นหอม)

ผู้รับมอบอำนาจจาก
บริษัท ดีไวซ์ อินโนเวชั่น จำกัด



(ลงชื่อ)..........พยาน
(นางสาวสายชล ธัญธริษตรี)

พยาบาลวิชาชีพชำนาญการพิเศษ


(ลงชื่อ)..........พยาน
(นางสาวปาริชาติ มงคลเสริม)

นิติกร

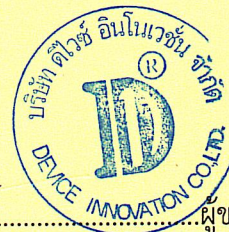
เอกสารประกอบสัญญาซื้อขาย
ชุดอุปกรณ์สำหรับพยางค์แขนชนิดยึดติดกับเตียงผ่าตัด
จำนวน ๑ ชุด

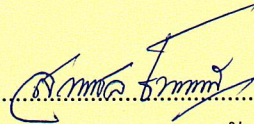
ประกอบด้วย

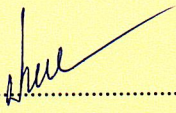
๑. รายการคุณลักษณะเฉพาะ
๒. แค็ตตาล็อก
๓. ใบเสนอราคา บริษัท ดีไวซ์ อินโนเวชั่น จำกัด
๔. ใบต่อรองราคา

(ลงชื่อ)..........ผู้ซื้อ
(นายสมศักดิ์ ไข่มุกข์สถาพร)
นายแพทย์เชี่ยวชาญ รักษาราชการแทน
ผู้อำนวยการโรงพยาบาลบางพลี ปฏิบัติราชการแทน
ผู้ว่าราชการจังหวัดสมุทรปราการ

(ลงชื่อ)..........ผู้ขาย
(นางสาวโสภิตา กลิ่นหอม)
ผู้รับมอบอำนาจจาก
บริษัท ดีไวซ์ อินโนเวชั่น จำกัด



(ลงชื่อ)..........พยาน
(นางสาวสายชล ธัญริษตรี)
พยาบาลวิชาชีพชำนาญการพิเศษ

(ลงชื่อ)..........พยาน
(นางสาวปาริชาติ มงคลเสริม)
นิติกร

รายละเอียดคุณลักษณะเฉพาะ
ชุดอุปกรณ์สำหรับพยุงแขนชนิดยึดติดกับเตียงผ่าตัด

๑. ความต้องการ

อุปกรณ์สำหรับพยุงแขนชนิดยึดติดกับเตียงผ่าตัด

๒. วัตถุประสงค์การใช้งาน

เป็นอุปกรณ์ยึดแขนผู้ป่วยเพื่อจัดตำแหน่งแขนระหว่างการผ่าตัดหัวไหล่

๓. คุณสมบัติทั่วไป

๓.๑ เป็นอุปกรณ์ยึดแขนผู้ป่วยเพื่อจัดตำแหน่งแขนระหว่างการผ่าตัดหัวไหล่ (Trimano ๓D Support Arm for Shoulder Surgeries) แบบถอดเก็บได้

๓.๒ ข้อต่อสำหรับเชื่อมต่อระหว่างก้านยึดกับเตียงผ่าตัด และแขนผู้ป่วย

๓.๓ เป็นเครื่องมือที่ทำด้วยโลหะหรือวัสดุปลอดสนิม

๔. คุณสมบัติทางเทคนิค

๔.๑ ชุดอุปกรณ์สำหรับจัดวางตำแหน่งแขนผู้ป่วย ก้านเหล็กสามารถพับงอได้

๔.๒ ข้อต่อสำหรับยึดแขนผู้ป่วย เพื่อจัดตำแหน่งแขนระหว่างการผ่าตัดหัวไหล่ (Shoulder Position) สามารถถอดเก็บได้

๔.๓ สามารถวางแขนและปรับเปลี่ยนตำแหน่งได้ตามที่ต้องการ

๔.๔ มีก้านบังคับสามารถล็อกและปลดล็อกได้ง่ายด้วยมือเพียงข้างเดียว เพื่อให้ได้ตำแหน่งของแขนผู้ป่วยตามที่ต้องการ

๔.๕ สามารถประกอบเข้ากับรางเหล็กข้างเตียงผ่าตัดได้

๔.๖ ข้อต่อสำหรับเชื่อมต่อระหว่างก้านยึดกับเตียงผ่าตัดและแขนผู้ป่วย สามารถถอดและต่อโดยการกดปุ่มด้านล่างได้โดยง่าย

๔.๗ ชุดอุปกรณ์ห่อแขนปลอดเชื้อ มีแผ่นรองแขนพร้อมแกนสำหรับวางฝ่ามือ และแผ่นฟองน้ำสำหรับหุ้มแขน

๔.๘ มีถุงพลาสติกใส่ยาวใช้สำหรับคลุมก้านเหล็กแบบปราศจากเชื้อ

๔.๙ มีเทปปลอดเชื้อเพื่อใช้พันรัดแขนไม่ให้เลื่อนไหลได้

๕. อุปกรณ์ประกอบการใช้งาน

๕.๑ ชุดอุปกรณ์ห่อแขนปลอดเชื้อ (TRIMANO Beach Chair Disposable Kit) จำนวน ๑ ชิ้น

๖. เงื่อนไขเฉพาะ

๖.๑ บริษัทฯ ได้รับการแต่งตั้งเป็นตัวแทนจำหน่ายจากผู้ผลิตโดยตรง

๖.๒ มีคู่มือการใช้งาน และบำรุงรักษาภาษาไทย และภาษาอังกฤษ จำนวน อย่างละ ๑ ชุด พร้อม Quick

Menu

/๖.๓ เป็นของ...

๑. นายธนวัฒน์ เต็งศิริโกมล

๒. นางวิไลวรรณ อัจฉานงค์

๓. นางสาวปาริชาติ ป่าเกลือ

.....
.....
.....



๖.๓ เป็นของใหม่ไม่เคยใช้งานหรือสาดิมาก่อน สิ้นค้ารับประกันคุณภาพ ๒ ปี นับจากวันตรวจรับ มีช่างเข้าตรวจเช็คทุก ๔ เดือน โดยไม่มีค่าใช้จ่าย

๖.๔ กรณีเครื่องไม่สามารถใช้งานได้ในระยะเวลารับประกัน บริษัทฯ จะดำเนินการแก้ไขให้ใน ๕ วันทำการ และมีเครื่องสำรองให้ใช้ระหว่างซ่อม หากแก้ไขแล้ว ๓ ครั้ง ยังไม่สามารถใช้งานได้ตามปกติ บริษัทฯ จะเปลี่ยนเครื่องให้ใหม่ โดยไม่คิดค่าใช้จ่าย

๖.๕ บริษัทฯ จะส่งเจ้าหน้าที่เข้าสาดิการใช้งาน และบำรุงรักษาเครื่องกับเจ้าหน้าที่ของโรงพยาบาล จนกว่าจะสามารถใช้งานได้เป็นอย่างดี

๖.๖ บริษัทฯ จะทำเครื่องหมายในแต่ละหัวข้อให้ชัดเจนว่าเครื่องที่นำเสนอมิคุณสมบัติครบถ้วน และเพื่อประหยัดเวลาในการตรวจสอบ SPECIFICATION

๖.๗ สามารถใช้งานร่วมกับเตียงผ่าตัดที่มีอยู่แล้วในโรงพยาบาลได้

๗. ระยะเวลาที่ต้องการใช้พัสดุ

ส่งมอบภายใน ๑๒๐ วัน นับถัดจากวันลงนามในสัญญาซื้อขาย

๘. วงเงินงบประมาณที่จะซื้อ

จำนวนเงิน ๙๐๐,๐๐๐.๐๐ บาท (เก้าแสนบาทถ้วน)

ลงชื่อ.....ประธานกรรมการ
(นายธนวัฒน์ เต็งศิริโกมล)
นายแพทย์ชำนาญการ

ลงชื่อ.....กรรมการ
(นางวิไลวรรณ อัจฉานงค์)
พยาบาลวิชาชีพชำนาญการ

ลงชื่อ.....กรรมการ
(นางสาวปาริชาติ ปาเกื้อ)
พยาบาลวิชาชีพชำนาญการ



รายละเอียดคุณลักษณะเฉพาะ
ชุดอุปกรณ์สำหรับพยุงแขนชนิดยึดติดกับเตียงผ่าตัด

๑. ความต้องการ

อุปกรณ์สำหรับพยุงแขนชนิดยึดติดกับเตียงผ่าตัด

๒. วัตถุประสงค์การใช้งาน

เป็นอุปกรณ์ยึดแขนผู้ป่วยเพื่อจัดตำแหน่งแขนระหว่างการผ่าตัดหัวไหล่

๓. คุณสมบัติทั่วไป

๓.๑ เป็นอุปกรณ์ยึดแขนผู้ป่วยเพื่อจัดตำแหน่งแขนระหว่างการผ่าตัดหัวไหล่

(Trimano ๓D Support Arm for Shoulder Surgeries) แบบถอดเก็บได้

๓.๒ ข้อต่อสำหรับเชื่อมต่อระหว่างก้านยึดติดกับเตียงผ่าตัด และแขนผู้ป่วย

๓.๓ เป็นเครื่องมือที่ทำด้วยโลหะหรือวัสดุปลอดสนิม

๔. คุณสมบัติทางเทคนิค

๔.๑ ชุดอุปกรณ์สำหรับจัดวางตำแหน่งแขนผู้ป่วย ก้านเหล็กสามารถพับงอได้

(TRIMANO ๓D Support arm) Cat.No. AR-๑๗๔๐ จำนวน ๑ ชุด

๔.๒ ข้อต่อสำหรับยึดแขนผู้ป่วย เพื่อจัดตำแหน่งแขนระหว่างการผ่าตัดหัวไหล่ (Shoulder Position)

สามารถถอดเก็บได้ (Adapter) Cat.No. AR-๑๗๔๑ จำนวน ๑ ชิ้น

๔.๓ สามารถวางแขนและปรับเปลี่ยนตำแหน่งได้ตามที่ต้องการ

๔.๔ มีก้านบังคับสามารถล็อกและปลดล็อกได้ง่ายด้วยมือเพียงข้างเดียว เพื่อให้ได้ตำแหน่งของแขนผู้ป่วยตามที่ต้องการ

๔.๕ สามารถประกอบเข้ากับรางเหล็กข้างเตียงผ่าตัดได้

๔.๖ ข้อต่อสำหรับเชื่อมต่อระหว่างก้านยึดกับเตียงผ่าตัดและแขนผู้ป่วย สามารถถอดและต่อโดยการกดปุ่มด้านล่างโดยง่าย

๔.๗ ชุดอุปกรณ์ห่อแขนปลอดเชื้อ มีแผ่นรองแขนพร้อมแกนสำหรับวางฝ่ามือ และแผ่นฟองน้ำสำหรับหุ้มแขน

๔.๘ มีถุงพลาสติกใสยาวใช้สำหรับคลุมก้านเหล็กแบบปราศจากเชื้อ

๔.๙ มีเทปปลอดเชื้อเพื่อใช้พันรัดแขนไม่ให้เลื่อนไหลได้

๕. อุปกรณ์ประกอบการใช้งาน

๕.๑ ชุดอุปกรณ์ห่อแขนปลอดเชื้อ (TRIMANO Beach Chair Disposable Kit)

Cat.No. AR-๑๖๔๔ จำนวน ๑ ชิ้น



๖. เงื่อนไขเฉพาะ

- ๖.๑ บริษัทฯ ได้รับการแต่งตั้งเป็นตัวแทนจำหน่ายจากผู้ผลิตโดยตรง
- ๖.๒ มีคู่มือการใช้งาน และการบำรุงรักษาภาษาไทย และภาษาอังกฤษ จำนวน อย่างละ ๑ ชุด พร้อม Quick Menu
- ๖.๓ เป็นของใหม่ไม่เคยใช้งานหรือสาคิติก่อน สิ้นค้ารับประกันคุณภาพ ๒ ปี นับจากวันตรวจรับ มีช่างเข้าตรวจเช็คทุก ๔ เดือน โดยไม่มีค่าใช้จ่าย
- ๖.๔ กรณีเครื่องไม่สามารถใช้งานได้ในระยะเวลารับประกัน บริษัทฯ จะดำเนินการแก้ไขให้ใน ๕ วันทำการ และมีเครื่องสำรองให้ใช้ระหว่างซ่อม หากแก้ไขแล้ว ๓ ครั้ง ยังไม่สามารถใช้งานได้ตามปกติ บริษัทฯ จะเปลี่ยนเครื่องให้ใหม่ โดยไม่คิดค่าใช้จ่าย
- ๖.๕ บริษัทฯ จะส่งเจ้าหน้าที่เข้าสาธิตการใช้งาน และบำรุงรักษาเครื่องกับเจ้าหน้าที่ของโรงพยาบาล จนกว่าจะสามารถใช้งานได้เป็นอย่างดี
- ๖.๖ บริษัทฯ จะทำเครื่องหมายในแต่ละหัวข้อให้ชัดเจนว่าเครื่องที่นำเสนอมีคุณสมบัติครบถ้วน และเพื่อประหยัดเวลาในการตรวจสอบ SPECIFICATION
- ๖.๗ สามารถใช้งานร่วมกับเตียงผ่าตัดที่มีอยู่แล้วในโรงพยาบาลได้



25/11/17

TRIMANO® FORTIS Support Arm

The TRIMANO FORTIS support arm acts as the surgical team's "third hand" by securely and safely holding the patient's arm in any desired position during arthroscopic or open shoulder surgery performed in the beach chair position. The compact and lightweight device is easily attached to any OR table Clark rail and is ready for immediate use. No additional power or air connections are required. The patient's arm can be moved in any direction by simply pressing the support arm handle. Releasing the handle locks it into the desired position. The convenient TRIMANO Beach Chair Kit includes a sterile drape for the support arm, an ergonomically designed foam arm holder and Coban™ self-adherent wrap, and allows for quick and easy patient preparation, while gently protecting the operative arm.

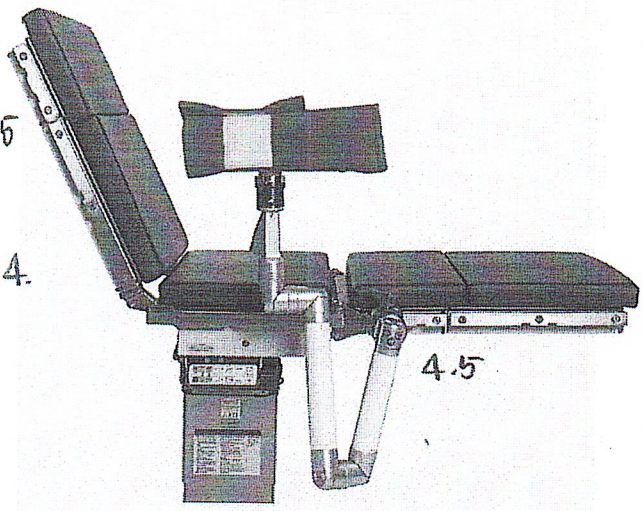
4-7

4-3

4-5

4-4

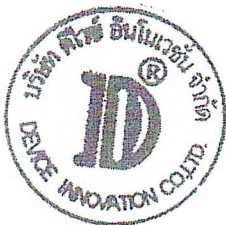
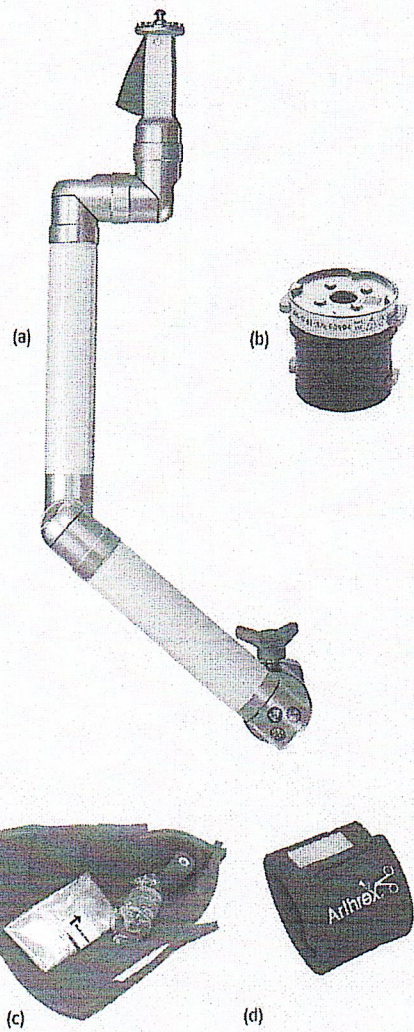
4-5



Product Description	Item Number
TRIMANO FORTIS Support Arm (a)	AR-1740 4-1
TRIMANO FORTIS Adapter (b)	AR-1741 4-2
TRIMANO Beach Chair Kit, 6/box (c)	AR-1644 5-1
TRIMANO Elbow Kit, 6/box (d)	AR-1646
TRIMANO Drape, 10/box	AR-1648
TRIMANO Wrist Positioner	AR-1647
TRIMANO FORTIS Leg Holder, reusable	AR-1747-B
TRIMANO FORTIS Knee Kit, 6/box	AR-1747

*TRIMANO FORTIS is a registered trademark of Maquet GmbH.
Coban is a registered trademark of 3M.

Handwritten signature or initials.



Handwritten mark at the bottom right corner.

หน้า 2

AR-1740

TRIMANO FORTIS Support Arm



AR-1741 4.6, 4.2
TRIMANO FORTIS Adapter

AR-1644 5.1, 4.7
TRIMANO Beach Chair Kit



AR-1740 4.1
TRIMANO FORTIS Support Arm



Handwritten signature



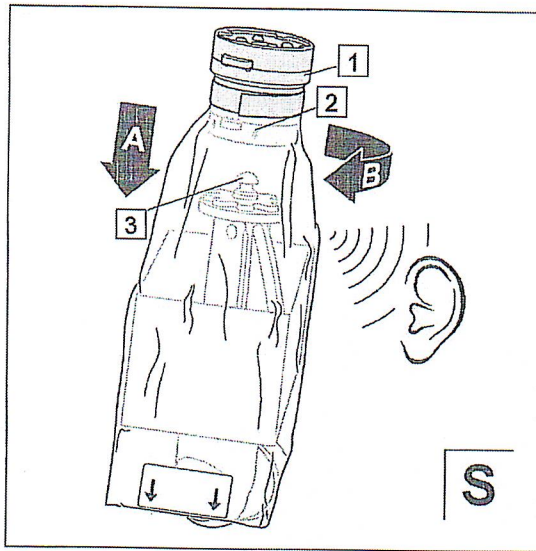


Fig. 10: Mounting the TRIMANO adapter

Mounting the TRIMANO adapter

1. Fit the TRIMANO 1 adapter to the pins 3 of the TRIMANO retaining arm A in the direction of the arrow 2 and turn B. Ensure that the sterile sheath does not become stuck.
 - The locking device engages with an audible click.
 - Both release buttons protrude at least 2 mm.
 - The TRIMANO adapter is adapted to the TRIMANO support arm.
2. Check proper seating.

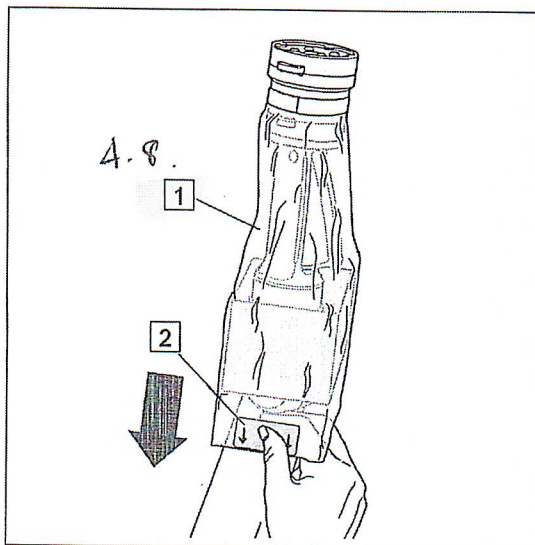


Fig. 11: Fitting the sterile sheath

Fitting the sterile sheath

This action is not carried out under sterile conditions!

Prerequisites:

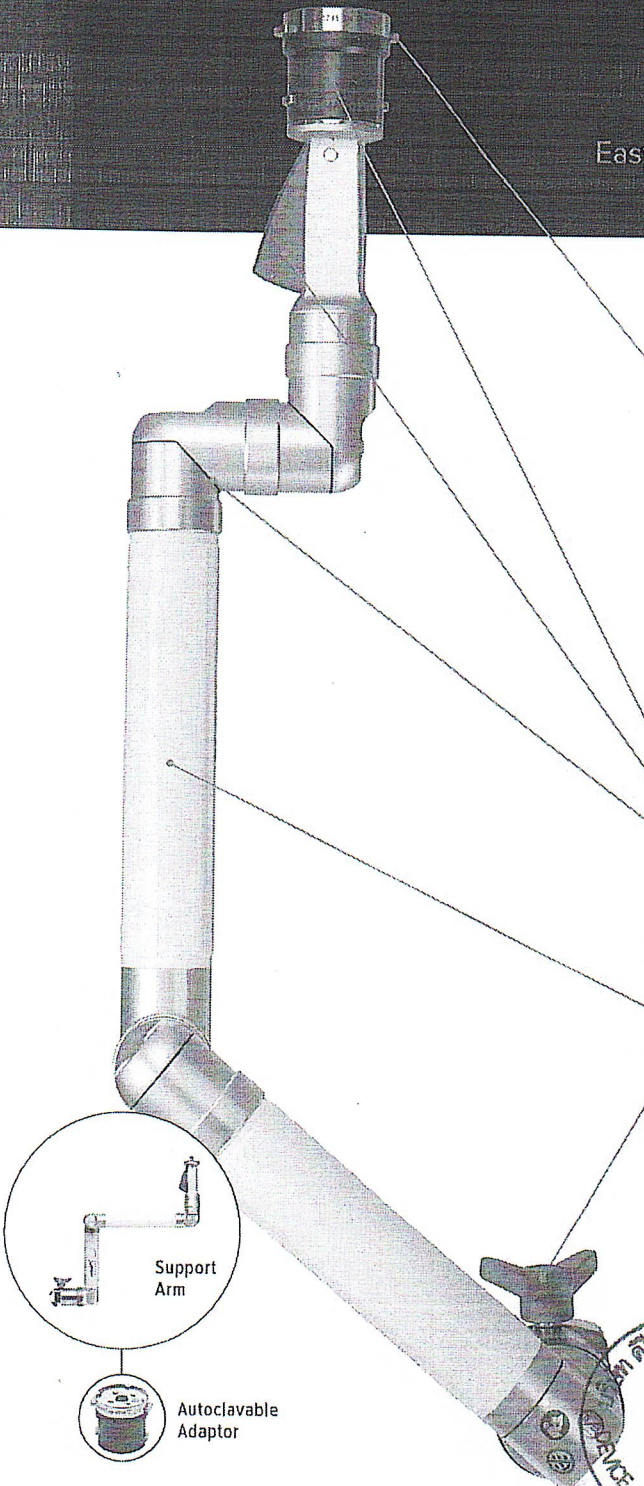
- The TRIMANO is in a neutral position (in extended condition).
1. Hold the sterile sheath 1 at the designated markings 2 and slide fully over the TRIMANO until it reaches the side rail.
 - The TRIMANO is protected from spray water.
 2. Ensure that the non-sterile area is completely covered by the sterile sheath. Cover the non-sterile end of the sterile sheath on the side rail in a sterile way.

Handwritten signature



TRIMANO FORTIS

Easy One-Handed Patient Positioning System



Optimized Workflows

- Lock and unlock sterile limb holder during the operation as needed to manipulate 4.6
- Surgical team's "third hand." Allows critical OR staff to focus on the procedure and not patient positioning
- Unrestricted access to surgical field

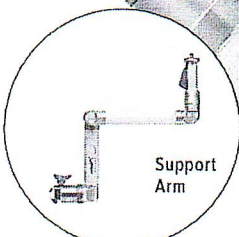
4.4

Flexible Limb Positioning

- Single sterile adaptor for all applications
- Light-touch handle for effortless adjustments 4.4.
- Strength for precise and secure sterile positioning

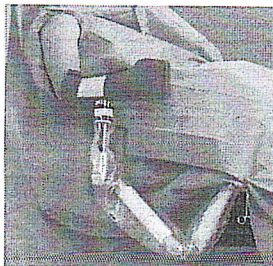
Easy to Use

- Compact and lightweight
- No need for batteries, hoses, cables, or foot pedals
- Easily attachable to any OR table rail and is ready for immediate use 4.5.
- Intuitive operation; all required disposable articles are contained in convenient sterile kits



Handwritten signature

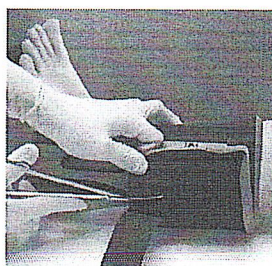
Shoulder and Elbow



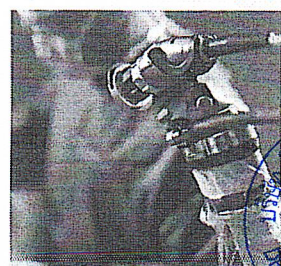
Wrist



Knee



Open and General Surgery



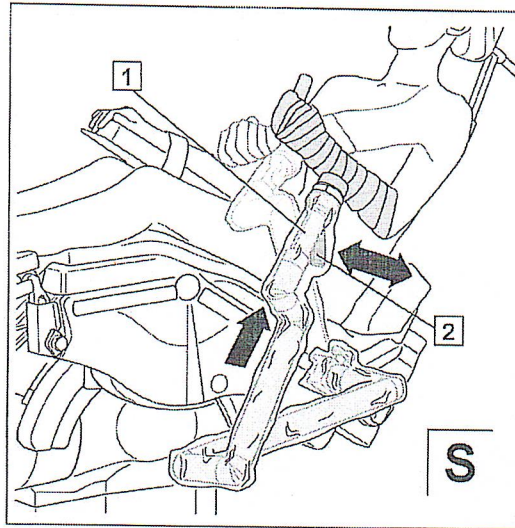


Fig. 14: Adjusting the TRIMANO

Adjusting the TRIMANO

- Relieve the load on the TRIMANO in an upwards direction.
 - ✓ Easy unlocking is possible. 4 4 .
 - ✓ After releasing, the TRIMANO does not fall back unintentionally.
- Hold the TRIMANO (1), push the release handle (2) with the ball of the hand and 4 4 . hold.
 - ✓ The locking devices of the swivel joints are released. 4 4 .
- Swivel the TRIMANO to the required position.
- Release the release handle.
 - ✓ Swivel joints of the TRIMANO are locked.
 - ✓ The TRIMANO is locked in the required position.

Handwritten signature



หน้า 6

4

Disassembly

Removing the TRIMANO adapter from the TRIMANO support arm



4

Disassembly

4.1

Removing the TRIMANO adapter from the TRIMANO support arm

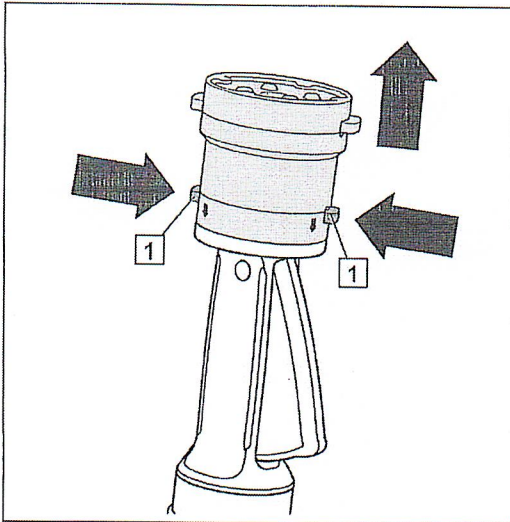


Fig. 12: Removing the TRIMANO adapter

This action is not carried out under sterile conditions!

Prerequisites:

- The sterile drape has been removed.

Removing the TRIMANO adapter

Push the two lower release buttons (1) of the TRIMANO adapter in simultaneously.

✓ The TRIMANO adapter is unlocked. 4-b

Removing the TRIMANO adapter from the TRIMANO support arm.

4.2

Detaching TRIMANO

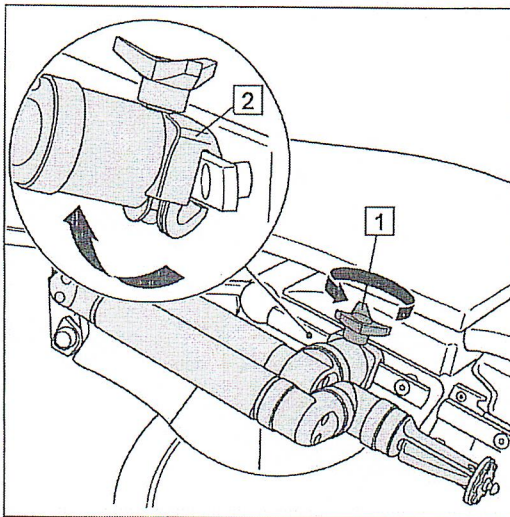


Fig. 13: Detaching TRIMANO

Detaching TRIMANO

Put TRIMANO in the mounting position.

Open the fixation screw (1) of the clamp (2) completely.

Remove the TRIMANO from the side rail.

Handwritten signature



Handwritten mark

หน้า 7

1.4.3 Sterile sets / Sterile drapes

1.4.3.1 Sterile sets/drapes for the shoulder

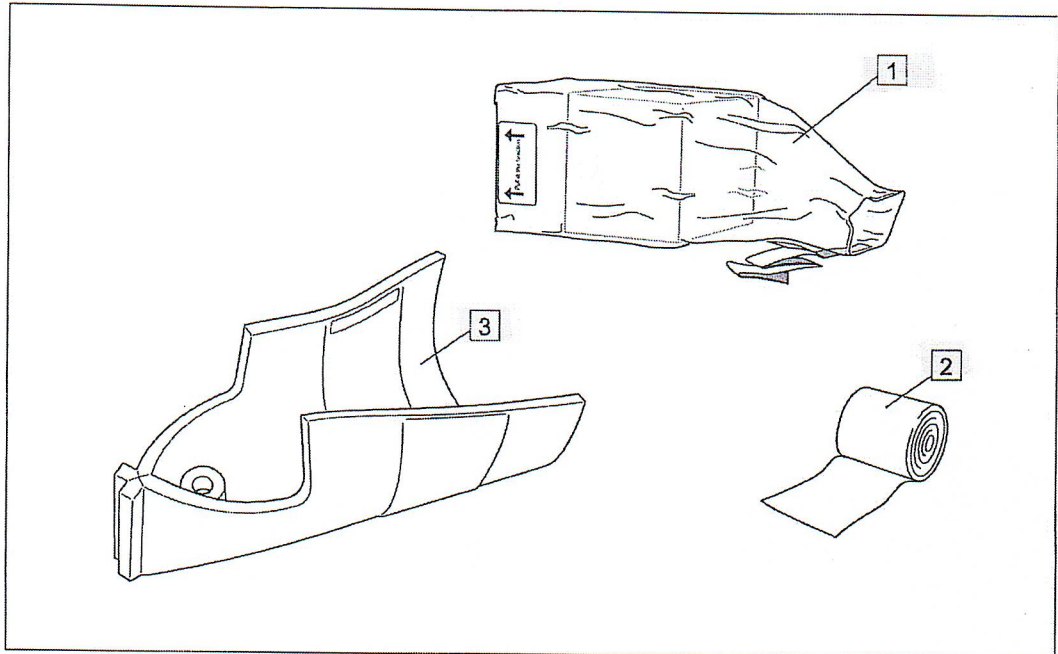


Fig. 4: Arthrex TRIMANO Beach Chair-Kit (AR-1644)

- 4-7 1 TRIMANO Drape
- 1-9 2 Long stretch strap
- 4-8 3 Disposable arm rest

1.4.3.2 Sterile sets/drapes for the elbow

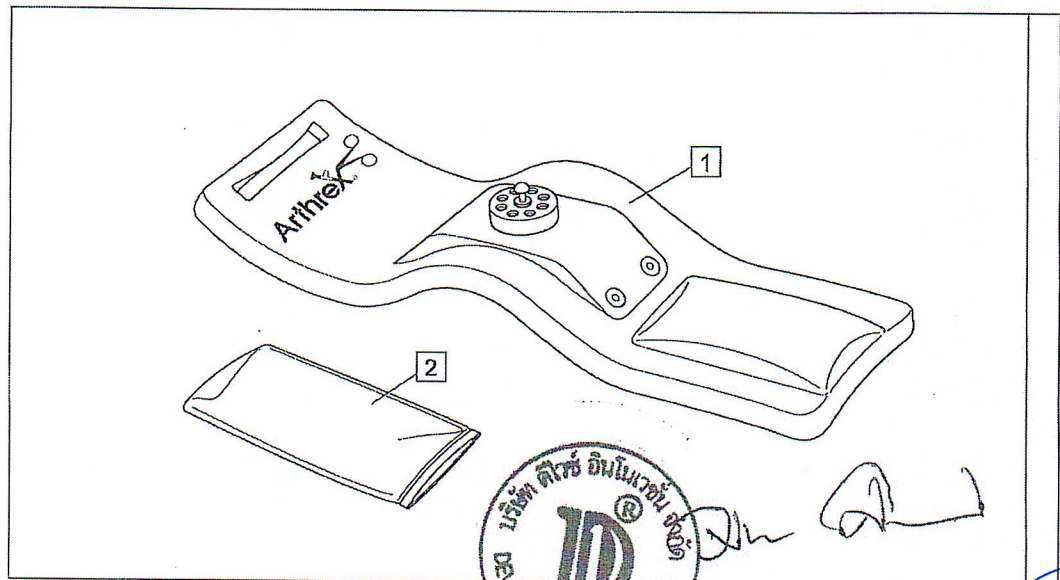


Fig. 5: Arthrex TRIMANO Elbow Kit (AR-1646)

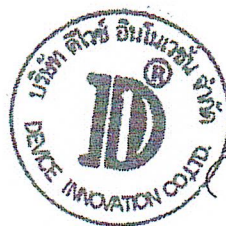
- 1 Disposable elbow rest
- 2 Drape for elbow kit (supplied)



57

เงื่อนไขการรับประกันสินค้าและบริการของบริษัท ดีไวซ์ อินโนเวชั่น จำกัด

๑. บริษัทฯ ได้รับการแต่งตั้งเป็นตัวแทนจำหน่ายจากผู้ผลิตโดยตรง 6.1
๒. มีคู่มือการใช้งาน และการบำรุงรักษาภาษาไทย และภาษาอังกฤษ จำนวน อย่างละ ๑ ชุด พร้อม Quick Menu 6.2
๓. เป็นของใหม่ไม่เคยใช้งานหรือสาธิตมาก่อน สินค้ารับประกันคุณภาพ ๒ ปี นับจากวันตรวจรับ มีช่างเข้า ตรวจสอบเช็คทุก ๔ เดือน โดยไม่มีค่าใช้จ่าย 6.3
๔. กรณีเครื่องไม่สามารถใช้งานได้ในระยะเวลารับประกัน บริษัทฯ จะดำเนินการแก้ไขให้ใน ๕ วันทำการ และมีเครื่องสำรองให้ใช้ระหว่างซ่อม หากแก้ไขแล้ว ๓ ครั้ง ยังไม่สามารถใช้งานได้ตามปกติ บริษัทฯ จะเปลี่ยนเครื่องให้ใหม่ โดยไม่คิดค่าใช้จ่าย 6.4
๕. บริษัทฯ จะส่งเจ้าหน้าที่เข้าสาธิตการใช้งาน และบำรุงรักษาเครื่องกับเจ้าหน้าที่ของโรงพยาบาล จนกว่าจะสามารถใช้งานได้เป็นอย่างดี 6.5
๖. บริษัทฯ จะทำเครื่องหมายในแต่ละหัวข้อให้ชัดเจนว่าเครื่องที่นำเสนอมีคุณสมบัติครบถ้วน และเพื่อประหยัดเวลาในการตรวจสอบ SPECIFICATION 6.6
๗. สามารถใช้งานร่วมกับเตียงผ่าตัดที่มีอยู่แล้วในโรงพยาบาลได้ 6.7



(Handwritten signature)



ใบเสนอราคาซื้อด้วยวิธีประกวดราคาอิเล็กทรอนิกส์ (e-bidding)

เรียน หัวหน้าหน่วยงานของรัฐ

๑. ข้าพเจ้า บริษัท ดีไวซ์ อินโนเวชั่น จำกัด เลขที่ ๓๓/๓๓๓ ซอย งามวงศ์วาน ๔๗ แยก ๑๒ (จีน เขต๒/๑๐) ถนน งามวงศ์วาน แขวง ท่งสองห้องเขต หลักสี่จังหวัด กรุงเทพมหานคร รหัสไปรษณีย์ ๑๐๒๑๐ โทรศัพท์ ๐-๒๕๕๑-๕๗๐๐ โดย นายวิเชียร ศิวะพรพันธ์ ผู้ลงนามข้างท้ายนี้ ได้พิจารณาเงื่อนไขต่าง ๆ ในเอกสารซื้อด้วยวิธีประกวดราคาอิเล็กทรอนิกส์ และเอกสารเพิ่มเติม (ถ้ามี) เลขที่ ๒๓/๒๕๖๗ โดยตลอดและยอมรับข้อกำหนดและเงื่อนไขนั้นแล้ว รวมทั้งรับรองว่าข้าพเจ้าเป็นผู้มีคุณสมบัติครบถ้วนตามที่กำหนดและไม่เป็นผู้ที่งานของหน่วยงานของรัฐ

๒. ข้าพเจ้าขอเสนอรายการพัสดุ รวมทั้งบริการ ซึ่งกำหนดไว้ในเอกสารซื้อด้วยวิธีประกวดราคาอิเล็กทรอนิกส์ ดังต่อไปนี้

ลำดับที่	รายการ	ราคาต่อหน่วย	จำนวน	รวมเป็นเงิน (บาท)	กำหนดส่งมอบ
๑	ชุดอุปกรณ์สำหรับพยางค์ชนิด ยึดติดกับเตียงผ้าตัด	-	๑ ชุด	๘๕๐,๐๐๐.๐๐	๕๐
รวมเป็นเงินทั้งสิ้น				๘๕๐,๐๐๐.๐๐	

(แปดแสนห้าหมื่นบาทถ้วน) ซึ่งเป็นราคาที่รวมภาษีมูลค่าเพิ่มรวมทั้งภาษีอากรอื่น และค่าใช้จ่ายที่ส่งมอบแล้ว

๓. ข้าพเจ้าจะยื่นคำเสนอราคานี้เป็นระยะเวลา ๑๒๐ วัน ตั้งแต่วันยื่นข้อเสนอ และ จังหวัด อาจรับคำเสนอนี้ ณ เวลาใดก็ได้ก่อนที่จะครบกำหนดระยะเวลาดังกล่าว หรือระยะเวลาที่ได้ยื่นออกไปตามเหตุผลอันสมควรที่ จังหวัด ร้องขอ

๔. ข้าพเจ้ารับรองว่าจะส่งมอบงานซื้อตามเงื่อนไขที่เอกสารประกวดราคาอิเล็กทรอนิกส์กำหนดไว้

๕. ในกรณีที่ข้าพเจ้าได้รับการพิจารณาให้เป็นผู้ชนะการประกวดราคาอิเล็กทรอนิกส์ ข้าพเจ้ารับรองที่จะ

๕.๑ ทำสัญญาตามแบบสัญญาซื้อขายแนบท้ายเอกสารซื้อด้วยวิธีประกวดราคาอิเล็กทรอนิกส์ หรือตามที่สำนักอัยการสูงสุดได้แก้ไขเพิ่มเติมแล้ว กับ จังหวัด ภายใน ๗ วัน นับถัดจากวันที่ได้รับหนังสือให้ไปทำสัญญา

๕.๒ มอบหลักประกันการปฏิบัติตามสัญญา ตามที่ระบุไว้ในข้อ ๗ ของเอกสารซื้อด้วยวิธีประกวดราคาอิเล็กทรอนิกส์ ให้แก่ จังหวัด ขณะที่ได้ลงนามในสัญญาเป็นจำนวนร้อยละ ๕.๐๐ ของราคาตามสัญญาที่ได้ระบุไว้ในใบเสนอราคานี้ เพื่อเป็นหลักประกันการปฏิบัติตามสัญญาโดยถูกต้องและครบถ้วน

หากข้าพเจ้าไม่ปฏิบัติตามที่ระบุไว้ในข้อ ๕.๑ และ/หรือข้อ ๕.๒ ดังกล่าวข้างต้น



ข้าพเจ้ายอมให้ จังหวัด รับผิดชอบการเสนอราคาหรือเรียกร้องจากผู้ออกหนังสือค้ำประกัน ข้าพเจ้ายอมชดใช้
ค่าเสียหายใด ๆ ที่อาจมีแก่ จังหวัด และ จังหวัด มีสิทธิจะให้ผู้ยื่นข้อเสนอรายอื่นเป็นผู้ชนะการประกวดราคา
อิเล็กทรอนิกส์ได้หรือจังหวัด อาจดำเนินการจัดซื้อการประกวดราคาอิเล็กทรอนิกส์ใหม่ก็ได้

๖. ข้าพเจ้ายอมรับว่า จังหวัด ไม่มีความผูกพันที่จะรับคำเสนอนี้ หรือใบเสนอราคาใด ๆ รวมทั้งไม่
ต้องรับผิดชอบในค่าใช้จ่ายใด ๆ อันอาจเกิดขึ้นในการที่ข้าพเจ้าได้เข้ายื่นข้อเสนอนี้

๗. บรรดาหลักฐานประกอบการพิจารณา เช่น ตัวอย่าง (sample) แคตตาล็อก รายละเอียด
คุณลักษณะเฉพาะ (Specifications) พร้อมใบเสนอราคา ซึ่งข้าพเจ้าได้ลงไว้ในระบบการจัดซื้อจัดจ้างภาครัฐด้วย
อิเล็กทรอนิกส์ ข้าพเจ้ายินยอมมอบให้ จังหวัด ไว้เป็นเอกสารและทรัพย์สินของ จังหวัด

สำหรับตัวอย่างที่เหลือหรือไม่ใช้แล้ว ซึ่ง จังหวัด ส่งคืนให้ ข้าพเจ้าจะไม่เรียกร้องค่าเสียหายใด ๆ ที่
เกิดขึ้นกับตัวอย่างนั้น

๘. เพื่อเป็นหลักประกันในการปฏิบัติโดยถูกต้อง ตามที่ได้ทำความเข้าใจและตามความผูกพันแห่ง
คำเสนอนี้ ข้าพเจ้าขอมอบ เพื่อเป็นหลักประกันการเสนอราคาเป็นเงินจำนวน บาท มาพร้อมนี้

๙. ข้าพเจ้าได้ตรวจทานตัวเลขและตรวจสอบเอกสารต่าง ๆ ที่ได้ยื่นพร้อมใบเสนอราคานี้โดย
ละเอียดแล้ว และเข้าใจดีว่า จังหวัด ไม่ต้องรับผิดชอบใด ๆ ในความผิดพลาดหรือตกหล่น

๑๐. ใบเสนอราคานี้ได้ยื่นเสนอโดยบริสุทธิ์ยุติธรรม และปราศจากกลฉ้อฉล หรือการสมรู้ร่วมคิดกัน
โดยไม่ชอบด้วยกฎหมายกับบุคคลใดบุคคลหนึ่ง หรือหลายบุคคล หรือกับห้างหุ้นส่วน บริษัทใด ๆ ที่ได้ยื่นข้อเสนอใน
คราวเดียวกัน

เสนอมา ณ วันที่ ๙ พฤษภาคม พ.ศ. ๒๕๖๗ เวลา ๑๓:๒๓:๐๑ น.

(นายวิเชียร ศิวะพรพันธ์)

ผู้มีอำนาจลงนาม หรือ ผู้รับมอบอำนาจ

เลขที่โครงการ ๖๗๐๔๙๐๙๓๔๘๕

ใบเสนอราคาเลขที่ ๖๗๐๕๑๖๐๐๑๘๐๖๑

รหัสอ้างอิง OTP vFRG

เลขประจำตัวผู้เสียภาษี ๐๑๐๕๕๔๐๑๐๑๖๐๙



๗/

ใบต่อราคา

ที่ โรงพยาบาลบางพลี

วันที่ ๑๓ เดือน พฤษภาคม พ.ศ. ๒๕๖๗

เรียน คณะกรรมการพิจารณาผลการประกวดราคาอิเล็กทรอนิกส์ (e-bidding)

๑. ตามที่ข้าพเจ้า บริษัท/ห้าง บริษัท ดีไวซ์ อินโนเวชัน จำกัด
ได้เสนอราคา ตามประกาศจังหวัดสมุทรปราการ ลงวันที่ ๒๓ เดือน เมษายน พ.ศ. ๒๕๖๗
ตามเอกสารเลขที่ ๒๓/๒๕๖๗ รวม ๑ รายการ เป็นจำนวนเงิน ๘๕๐,๐๐๐.๐๐ บาท
(แปดแสนห้าหมื่นบาทถ้วน)

๒. คณะกรรมการพิจารณาผลการประกวดราคาฯ ได้ทำการต่อราคา ดังนี้

- () ราคา
- () วันส่งมอบของ
- () วันยื่นราคา

๓. ข้าพเจ้าได้ทำการตรวจสอบและทบทวนอย่างถี่ถ้วนแล้ว ขอเสนอราคา ดังนี้

- () ยื่นราคาที่เสนอไว้เดิม
- () ยินยอมลดราคา โดยรับเสนอราคาตามประกาศฯ เอกสาร

เลขที่ ๒๓/๒๕๖๗ ในราคา ดังนี้

๔. ชุดอุปกรณ์ส่วนวันพวงแขวนชนิดยึดติดกับเตียง ขนาด จำนวน 1 ชุด

มูลค่าที่ส่งต่อราคา เสนอเงิน 40,000 บาทถ้วน ๒๕๖๗

1. ฟองน้ำ AR-1644 ราคาต่อชิ้น 4,500 บาท จำนวน 10 ชิ้น 45,000.-

๕. ชุดสายปม

๕.1. AR-6411 ราคาต่อชิ้น 2,000 จำนวน 4 ชิ้น 14,000.-

๕.2. AR-6421 ราคาต่อชิ้น 600 จำนวน 7 ชิ้น 4,200.-

คงเหลือราคาที่เสนอไว้ครั้งนี้ จำนวนรวม ๑ รายการ เป็นจำนวนเงิน ๘๕๐,๐๐๐.๐๐ บาท
(แปดแสนห้าหมื่นบาทถ้วน) โดยมีเงื่อนไขและรายละเอียดตามประกาศจังหวัดสมุทรปราการเหมือนเดิม
ทุกประการ



ลงชื่อ..... ผู้เสนอราคา

(.....)

ตำแหน่ง.....

ประทับตรา (ถ้ามี)



เล่มที่ 059



ใบเสร็จรับเงิน

เลขที่ 50

โรงพยาบาลบางพลี

ในราชการ สำนักงานปลัดกระทรวง กระทรวงสาธารณสุข

วันที่ 25 ม.ย. 2567 เดือน พ.ศ.

ได้รับเงินจาก บริษัท ดีไวซ์ อินโนเวชั่น จำกัด ตามรายละเอียดดังนี้

พ.บ.จ.บ.พ.

รายการ	จำนวนเงิน
1. ค่าใช้จ่ายค่าขนส่งสินค้า	42500 -
ค่าซ่อมแซมงานฉีดสีค้ำเสาเข็ม	
จำนวน 1 ชุด	
รวมบาท	42500 -

จำนวนเงิน (สี่หมื่นสองพันห้าร้อยบาทถ้วน)
(ตัวอักษร)

ไว้เป็นการถูกต้องแล้ว

(ม.ย. 66)

เล่มที่ สป. 001-500

ส่งชื่อ บริษัท ดีไวซ์ อินโนเวชั่น จำกัด ผู้รับเงิน

ตำแหน่ง นางสาวอรทัย สีนเมคา
เจ้าพนักงานการเงินและบัญชี



๑๖